

Instrukcja montażu

Aspect Premium ST L

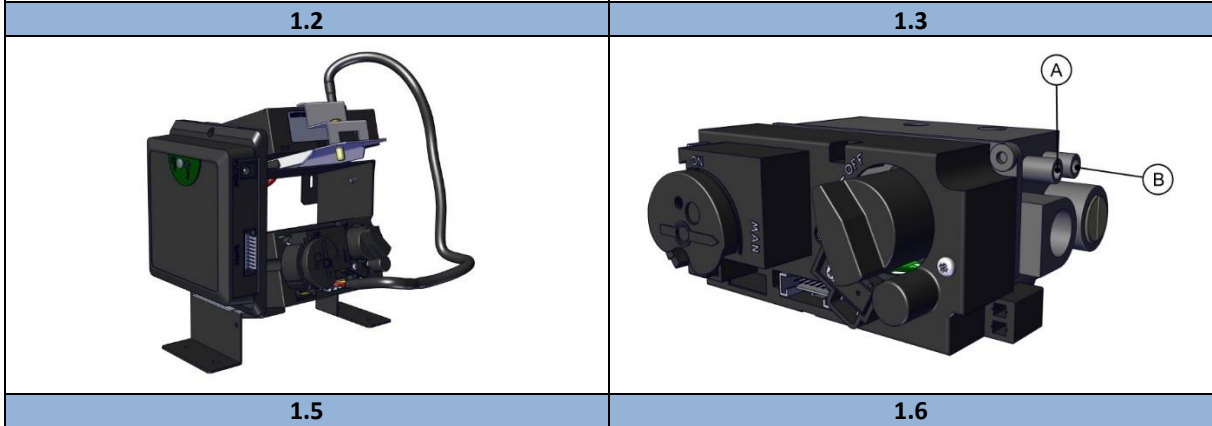
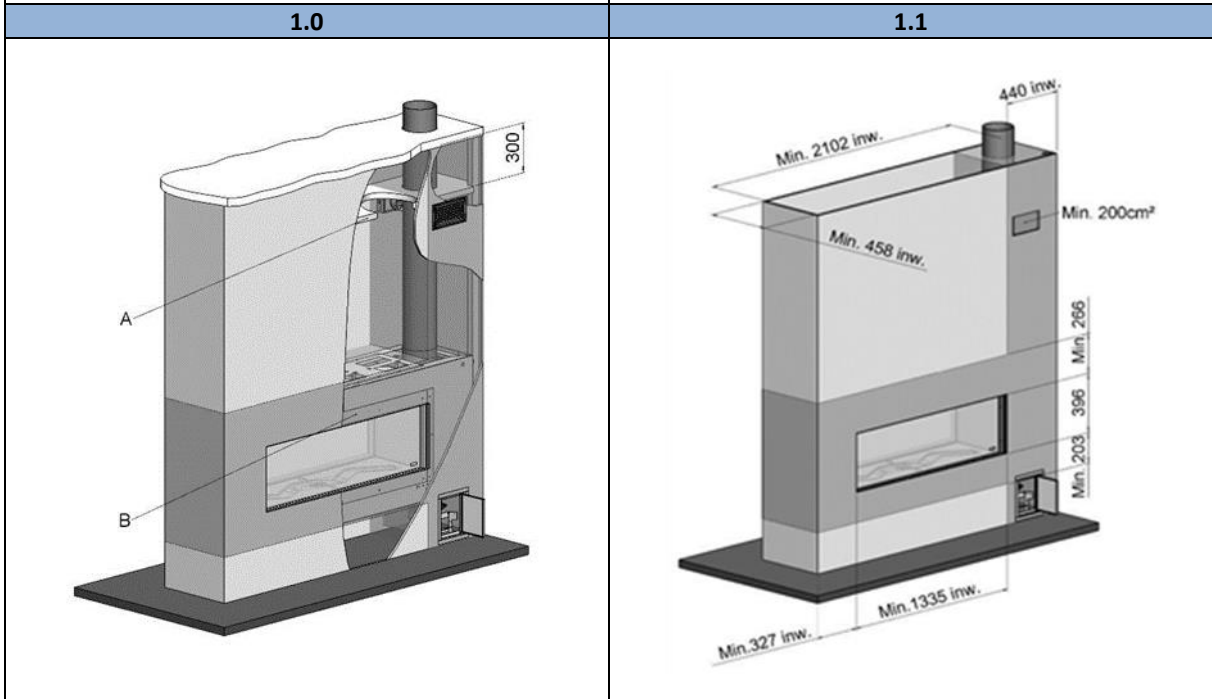
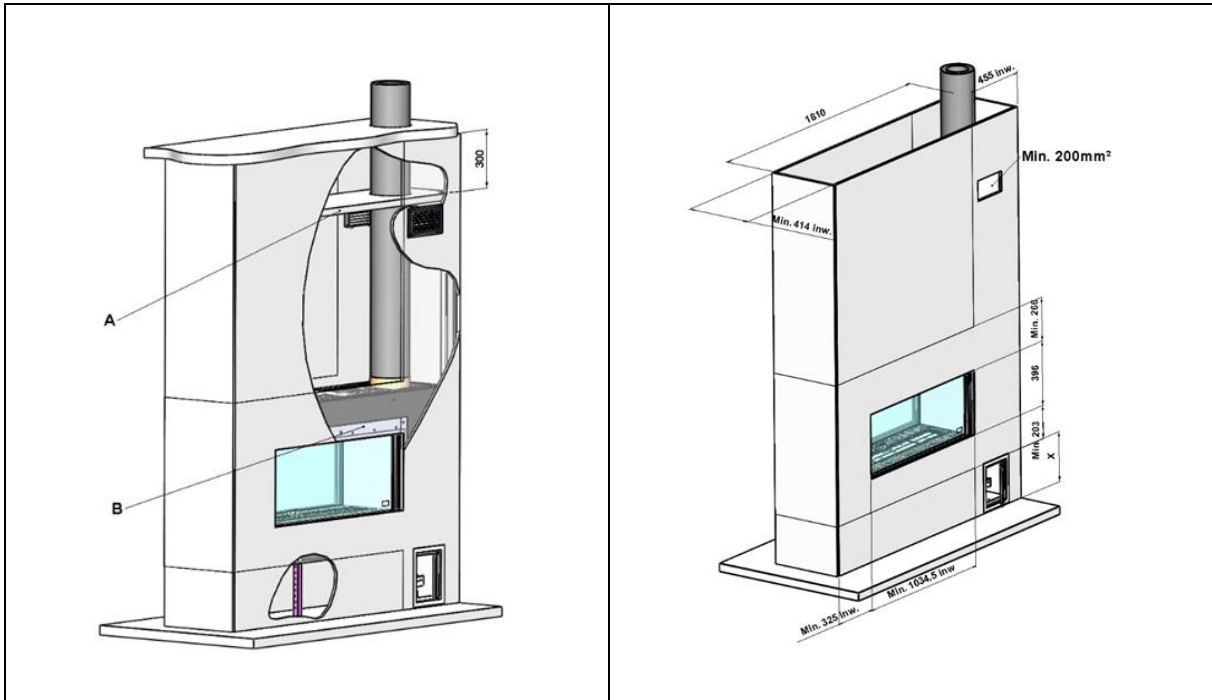
Aspect Premium ST XL

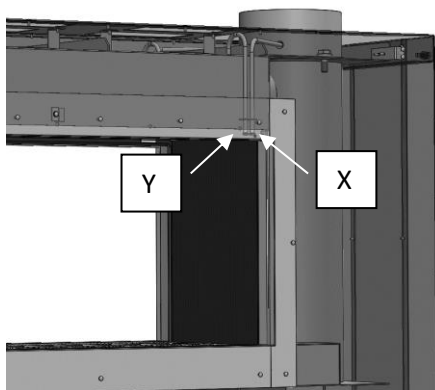
PL



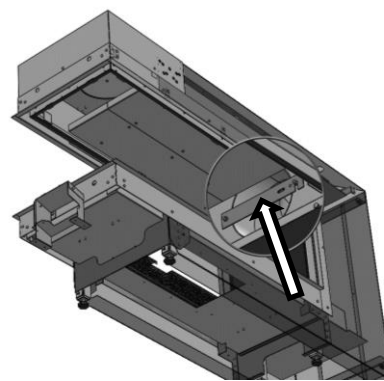
40011488-1944

 **faber**





1.7



1.8



1.9



2.0



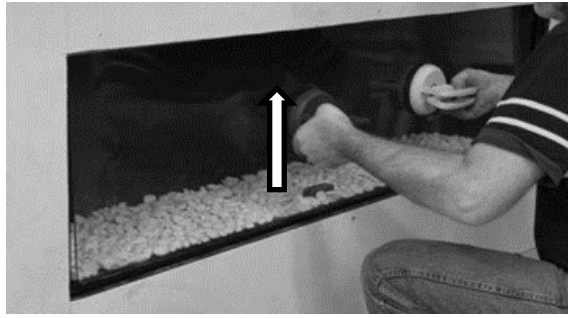
2.1



2.3



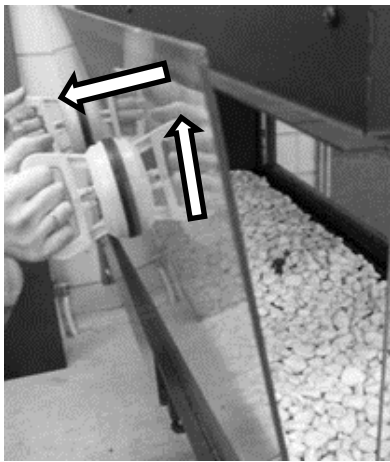
2.4



2.5



2.6

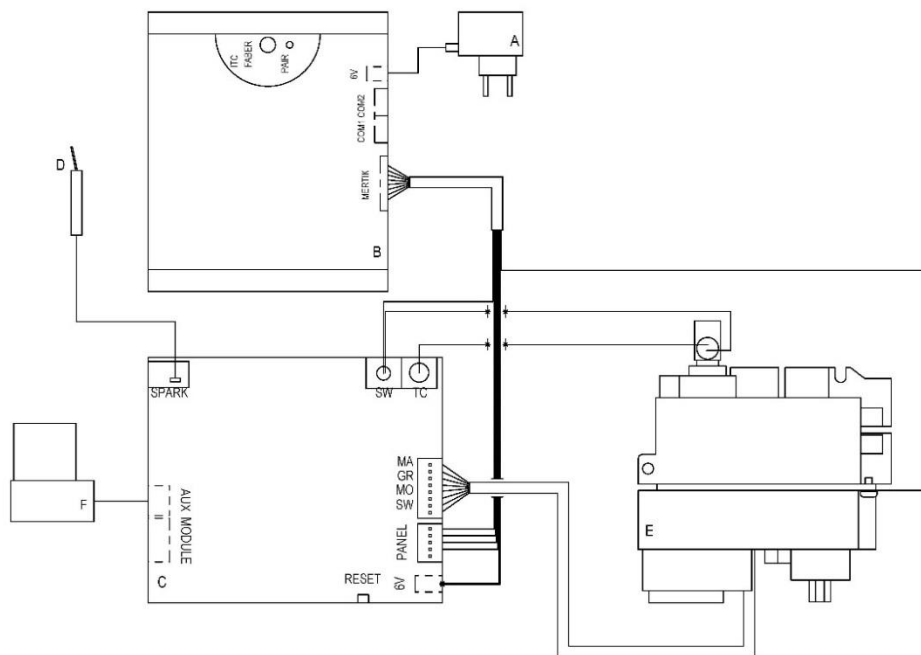


2.7



2.8

Wire diagram Mertik + I.T.C.



2.9



1 Szanowny użytkowniku

Gratulujemy zakupu kominka firmy Faber! Jest to produkt wysokiej jakości, który zapewni Ci ciepło i odpowiednią atmosferę przez wiele lat. Zalecamy zapoznanie się z niniejszą instrukcją przed użyciem kominka. W przypadku wystąpienia awarii pomimo przeprowadzenia dokładnych kontroli, zawsze istnieje możliwość skontaktowania się ze sprzedawcą lub firmą Glen Dimplex B.V.

Niezwykle istotne jest by kominek został wcześniej zarejestrowany w przypadku pojawienia się jakichkolwiek roszczeń gwarancyjnych.

- **Uwaga!**
Szczegółowe informacje dotyczące kominka można znaleźć w instrukcji obsługi.

Kominek można zarejestrować pod adresem: www.faberfires.com

Glen Dimplex Benelux B.V.
Address: Saturnus 8
NL-8448 CC
Heerenveen
Tel: +31 (0)513 656 500
Email: contact@faberfires.com
Info: www.faberfires.com

1.1 Wprowadzenie

Instalacji i konserwacji kominka winien dokonać specjalista posiadający odpowiednio potwierdzoną wiedzę i kompetencje. Fachowiec uwzględni wszelkie aspekty techniczne, takie jak wymagania dotyczące doprowadzenia ciepła, przyłączy gazowych i odprowadzenia spalin gazowych.

W sytuacjach w których instrukcja nie przekazuje wyraźnych zaleceń, należy przestrzegać odpowiednich przepisów krajowych/lokalnych.

1.2 Kontrola

Należy sprawdzić, czy kominek nie uległ uszkodzeniu w trakcie transportu, a wszelkie uszkodzenia należy niezwłocznie zgłosić dostawcy.

1.3 Deklaracja zgodności CE

Niniejszym zaświadcza się, że urządzenie grzewcze marki Faber spalające paliwo gazowe wyprodukowane zgodnie z projektem i metodą montażu przez Glen Dimplex Benelux B.V. spełnia zasadnicze wymagania określone w rozporządzeniu (EU): 2016/426 oraz (EU) 2015/1188.

Produkt: gazowy ogrzewacz pomieszczeń

Model: Aspect Premium ST L

Aspect Premium ST XL

Niniejsza deklaracja traci ważność, jeżeli bez uprzedniej pisemnej zgody Glen Dimplex Benelux w urzędzeniu wprowadzone zostaną zmiany.

2 Zalecenia dotyczące bezpieczeństwa użytkownika

➤ Uwaga!

Zaleca się, by z przodu kominka umieścić kratkę ochronną w sytuacji gdy w pomieszczeniu, w którym kominek został zainstalowany znajdują się również dzieci, osoby starsze lub niepełnosprawne. **Jeżeli w pomieszczeniu bez nadzoru przebywają osoby szczególnie podatne na ryzyko, wokół kominka należy zamontować stałą osłonę.**

To urządzenie należy zainstalować zgodnie z obowiązującymi przepisami i normami oraz używać wyłącznie w przeznaczonym do tego miejscu.

- Co roku należy dokonywać przeglądów technicznych urządzenia zgodnie z niniejszą instrukcją instalacji oraz obowiązującymi przepisami krajowymi i lokalnymi.
- Należy upewnić się, że dane na tabliczce znamionowej są zgodne z dostępnym w danym miejscu rodzajem gazu i ciśnieniem.
- Urządzenie jest przeznaczone do celów dekoracyjnych i do ogrzewania. Oznacza to, że wszystkie widoczne powierzchnie kominka, w tym szyba, mogą się nagrzewać do temperatury ponad 100°C. Wyjątki stanowią przyciski kontrolne oraz podstawa kominków wolnostojących.
- Nie używać pilota zdalnego sterowania i/lub aplikacji poza pomieszczeniem, w którym umieszczony został kominek. Należy upewnić się, jak wygląda sytuacja w pobliżu kominka podczas jego obsługi.
- Nie wolno dokonywać zmian parametrów lub konstrukcji kominka!
- Nie wolno umieszczać dodatkowych materiałów dekoracyjnych na palniku lub w komorze spalania.
- W odległości 0,5 m od obszaru promieniowania ciepła kominka nie należy pozostawiać żadnych materiałów łatwopalnych.
- Ponieważ kominek stanowi źródło ciepła, przyczynia się on do powstania cyrkulacji gorącego powietrza. Naturalny obieg powietrza w kominku powoduje



przyciąganie wilgoci oraz związków lotnych z farb, materiałów budowlanych i wykładzin podłogowych itd. W związku z tym istotne jest, by kominka nie włączyć krótko po przeprowadzeniu remontu pomieszczenia lub domu.

2.1 Używanie kominka po raz pierwszy

Należy dopilnować, by zapewniona została dodatkowa wentylacja i otworzyć wszystkie okna w pomieszczeniu w momencie pierwszego uruchomienia kominka. Należy pozwolić, by kominek działał przez kilka godzin na najwyższych ustawieniach, celem utwardzenia farby i bezpiecznego usunięcia ulatniających się oparów. W czasie tego procesu w pomieszczeniu nie powinny przebywać osoby szczególnie narażone na ryzyko oraz zwierzęta.

3 Wymagania instalacyjne

3.1 Kominek

- To urządzenie nie może być instalowane w środowisku zawierającym chlor (baseny itp.).
- Urządzenie może być wbudowane w istniejący lub nowy przewód kominowy.
- W przypadku urządzeń wyposażonych w elastyczne przewody gazowe, ze względów transportowych, blok regulatora gazu (fig. 1.5) zamontowany jest po prawej stronie kominka. Należy go zdemontować i umieścić za drzwiczkami rewizyjnymi możliwie najniżej w atrapie podmurówki kominka.
(Aby zapobiec uszkodzeniu kabli i przewodów w trakcie transportu, są one związane ze sobą opaskami zaciskowymi. Należy je zdjąć, aby zapewnić właściwe działanie urządzenia).
- W razie potrzeby dostępne są 2-metrowe przewody gazowe (numer artykułu 20900715).

3.2 Atrapa komina

- Atrapa komina powinna być wykonana z materiału niepalnego.
- Przestrzeń powyżej kominka powinna być zawsze przewietrzona dzięki dostarczonym kratkom lub innym podobnym rozwiązaniom zapewniającym minimum 200cm² wolnego przepływu powietrza na kratkę.
- Minimalny czas suszenia 24 godziny na każdy milimetr zastosowanego wykończenia. Aby zapobiec

przebarwieniom, pęknięciom itp., do wykończenia stosować specjalne tynki dekoracyjne (odporne na min. 100 ° C) lub tapety z włókna szklanego; minimalny czas suszenia 24 godziny na każdy milimetr zastosowanego wykończenia.

- Atrapa podmurówki komina oraz jej konstrukcja nie mogą opierać się na wbudowanej ramie urządzenia.

3.3 Wymagania dotyczące przewodu spalinowego i przyłącza

Należy najpierw dokonać obliczeń parametrów przewodu kominowego (zob. p. 11) i przed zamocowaniem otworu wylotowego umieścić w przewodzie ogranicznik gazów spalinowych! (zwykle montuje się ogranicznik 30 mm).

- W celu doprowadzenia powietrza do spalania i odprowadzenia gazów spalinowych należy zawsze stosować materiały do przewodów kominowych, określone przez firmę Faber. Aby uzyskać więcej informacji prosimy o kontakt z Glen Dimplex Benelux B.V. Firma Faber może udzielić gwarancji bezpiecznego i właściwego działania urządzenia wyłącznie w przypadku stosowania takich materiałów.
- Odległość od łatwopalnych materiałów to min. 50mm, mierzona od zewnętrznej strony przewodu odprowadzania spalin. (EN 1856-1 T600 N1 D VM – L20040 O(50)).

Przyłącza (fig. 2.8)

Zasilanie jak i odprowadzanie spalin można realizować zarówno przez ścianę zewnętrzną jak i dach. Należy sprawdzić, czy umiejscowienie przyłącza spełnia wymagania lokalnych przepisów dotyczących emisji zanieczyszczeń oraz otworów wentylacyjnych.

➤ Uwaga!

W celu zapewnienia właściwego funkcjonowania przyłącze powinno znajdować się w odległości 0,5 m od:

- narożników budynku
- nawisów dachowych i balkonów.
- okapów, z wyjątkiem kalenicy dachowej (patrz punkt 15).

C11, odprowadzanie spalin przez elewację/ścianę

W przypadku odprowadzenia gazów przez elewację lub ścianę należy korzystać z zakończenia poziomego (ściennego) Faber. W zależności od obliczeń, może to być przyłącze o średnicy 100/150mm lub 130/200mm.



C31, odprowadzanie spalin przez dach

W przypadku odprowadzenia gazów przez dach (płaski) należy wykorzystać przewód wylotowy Faber o średnicy 100/150 mm.

C91, odprowadzanie spalin przez komin

W przypadku istniejącego komina, należy zastosować przewód wylotowy komina Faber o średnicy 100/150 mm.

W tym przypadku istniejący komin funkcjonuje jak wlot powietrza, a dołączony przewód elastyczny ze stali nierdzewnej odprowadza gazy spalinowe.

Góra (osłona kominowa Faber) i dół (zestaw przyłączeniowy do komina Faber) powinny być hermetyczne.

W zależności od obliczonej średnicy wylotowej, należy stosować elastyczny przewód ze stali nierdzewnej Ø100mm (numer art. AJ005503) lub Ø130mm (numer art. AJ005603) zgodnie z wytycznymi Faber. Aby uzyskać więcej informacji skontaktuj się z Glen Dimplex Benelux B.V.

➤ Uwaga!

- Minimalna średnica komina w przypadku przewodu elastycznego ze stali nierdzewnej 130 mm powinna wynosić 200x200 mm, a w przypadku przewodu elastycznego 100 mm - 150x150 mm.
- Do komina nie należy podłączać więcej niż jeden komin.
- Komin musi być zachowany w dobrym stanie:
 - Brak nieszczelności;
 - Dobrze oczyszczony.

Aby uzyskać więcej informacji na temat podłączenia do istniejących przewodów kominowych, należy zamówić instrukcję montażu „Kominowy zestaw przyłączeniowy”.

4 Przygotowanie i instrukcja instalacji

4.1 Przyłącze gazowe

Przyłącze gazowe musi spełniać wymagania lokalnie obowiązujących przepisów i norm.

➤ Uwaga!

- Zamontować elastyczne przyłącze gazowe, przewidując co najmniej 0,5 m zapasu na długość, aby umożliwić wyjęcie jednostki sterującej w celach montażowych i serwisowych!
- Oblicz rurę gazową, aby nie nastąpił spadek ciśnienia.

Zalecamy stosowanie przyłącza gazowego Ø 15mm wychodzącego bezpośrednio z gazomierza do

urządzenia, z zaworem odcinającym w pobliżu urządzenia, do którego należy zawsze zapewnić swobodny dostęp. Przyłącze gazowe powinno znajdować się w takim miejscu, by zawsze było łatwo dostępne do celów serwisowych, oraz by możliwy był demontaż zespołu palnika.

4.2 Przyłącze elektryczne

Zamontować gniazdko ścienne 230VAC / 50Hz w pobliżu kominka, aby podłączyć jednostkę sterującą.

Zob. rys. 2.9, który pokazuje schemat elektryczny tego połączenia:

- A = zasilacz (6V)
- B = I.T.C. (opcjonalny)
- C = odbiornik
- D = Sworzeń zapłonowy
- E = zastawka gazowa
- F = elektrozawór

4.3 Instalacja w Inteligentnym Domu

➤ Uwaga!

Możliwa wyłącznie jeśli kominek wyposażony jest w sterownik I.T.C.!

Istnieje możliwość podłączenia sterownika z systemem automatyki domowej Domotica przy użyciu Jednostki Interfejsu Faber (numer art. A9323000).

4.4 Przygotowanie kominka

- Wyjąć komin z opakowania. Upewnić się czy przewody doprowadzające gaz pod urządzeniem nie są uszkodzone.
- Wyjąć ramę oraz szybę. Przechowywać je w bezpiecznym miejscu. Usunąć zapakowane części z kominka.
- Przygotować przyłącze gazowe na regulatorze.

4.5 Umieszczenie kominka

Należy mieć na uwadze wymagania instalacyjne (patrz punkt 3). Ustawić urządzenie we właściwym położeniu i wyregulować wysokość.

Ogólna regulacja wysokości:

- z wykorzystaniem (opcjonalnych) regulowanych nóżek.

Dokładna regulacja wysokości:

- przy pomocy regulowanych nóżek.



4.6 Montaż materiałów przewodu odprowadzania spalin

Zamontuj przewód odprowadzania spalin zgodnie z instrukcją instalacji dostarczoną wraz z jego częściami!

- Odległość od łatwopalnych materiałów to min. 50mm, mierzona od zewnętrznej strony przewodu odprowadzania spalin.
- Niedozwolone jest rozpoczynanie budowy systemu odprowadzania spalin od strony urządzenia z wykorzystaniem elastycznego, koncentrycznego przewodu powietrzno-spalinowego.
- Poziome odcinki należy instalować z nachyleniem w kierunku kominka (3 stopnie).
- Montaż instalacji należy rozpocząć od kominka. Jeżeli nie ma takiej możliwości można zastosować wyciągane adaptory.
- W celu skorygowania instalacji wyciągowej należy użyć przewodu 0,5 m, który można skrócić. Należy upewnić się, że przewód wewnętrzny jest zawsze 15mm dłuższy niż przewód zewnętrzny. Istnieje również możliwość przycięcia zakończenia poziomego (ściennego) i pionowego (dachowego). Części, które zostały skrócone, należy przymocować śrubą samogwintującą.

4.7 Wykonanie obudowy kominka

O ile to możliwe, przed wykonaniem obudowy kominka należy przeprowadzić test jego działania opisany w punkcie 7. „Kontrola instalacji”.

Obudowa kominka

- obudowę kominka należy wykonać z materiału niepalnego oraz profili metalowych lub z cegieł/blozków gazobetonowych.
- Podczas murowania wylotu należy zawsze stosować nadproże lub pręty wzmacniające. Nie należy ich umieszczać bezpośrednio na kominku.
- Upewnij się, że kominek nigdy nie funkcjonuje jako konstrukcja nośna ze względu na zwiększanie jego objętości pod wpływem wysokiej temperatury.

Wentylacja

Poprawnie działająca wentylacja zapobiega przegrzaniu się bloku sterowania gazem oraz jego elementów elektronicznych, jak również ogranicza wysokość temperatury wydzielanego powietrza. Konstruując obudowę kominka użyj dostarczonych kratek wentylacyjnych Faber (numer art. A9296400) lub podobnego, alternatywnego

materiału pamiętając o pozostawieniu min. 200cm² wolnej przestrzeni wentylacyjnej nad kominkiem. W obudowie kominka, nad otworami wentylacyjnymi należy zamontować poziomą płytę osłonową wykonaną z niepalnego materiału. (zob. "A" rys. 1.0 (Aspect Premium ST L) lub 1.2 (Aspect Premium ST XL)).

➤ Uwaga!

- Między obudową a urządzeniem należy zachować minimalny odstęp 2mm w związku ze zwiększaniem objętości kominka pod wpływem wysokiej temperatury.
- Należy mieć na uwadze grubość wykończenia!

5 Wymowanie szyby

- Zdejmij paski boczne z boku. (patrz rys. 2.0)
- Zdejmij pasek ochronny z dolnej części. (patrz rys. 2.1)
- Umieść tarcze ssące na szybie (patrz rys. 1.9)
- Usunąć sznur uszczelniający z rowka (patrz rys. 2.3)
- Usuń paski rowków C z boków. (patrz rys. 2.4)
- Przesuń szybę w górę, aby dolna krawędź została zwolniona z rowka. Teraz stopniowo przesuwaj dolną krawędź szklanki do przodu i opuść szklankę do otworu między wbudowaną ramą a urządzeniem. (patrz rys. 2.5 i 2.6)
- Teraz stopniowo przesuwaj górną krawędź szkła do przodu i do góry z urządzenia (patrz rys. 2.7)

Aby umieścić szybę z powrotem wykonaj powyższe czynności w odwrotnej kolejności.

➤ Uwaga!

Pozbądź się wszystkich odcisków palców z szyby, w przeciwnym razie ulegną one przypaleniu niezwłocznie po użyciu kominka i nie będą możliwe do usunięcia.



6 Umieszczanie materiału dekoracyjnego

➤ Uwaga!

- Korzystanie z innych lub umieszczanie większej ilości materiałów dekoracyjnych w komorze spalania jest niedozwolone.
- Nie umieszczaj naraz wszystkich elementów materiału dekoracyjnego na palniku. Może to doprowadzić do jego zatkania.

6.1 Zestaw polan

Zapoznaj się z dostarczoną instrukcją dekoracji lub rozdziałem 18.1 dla Aspect Premium ST L lub 18.2 dla Aspect Premium ST XL:

- Umieść dzienniki imitacji zgodnie z instrukcją.
- Rozłóż czarne i szare płytki wokół palnika.
- Upewnij się, że płomień pilota jest wolny od płytek.

Głów fiber

Włókna żarowe stanowią dodatkowy element dekoracyjny tworzący efekt żarzenia. Rozdziel włókna żarowe i umieść je pomiędzy polanami na palniku.

➤ Uwaga!

Nie umieszczaj włókien żarowych na palniku pilotowym!

- Uruchom kominek zgodnie z opisem w instrukcji obsługi.
- Oceń czy rozmieszczenie płomieni są odpowiednie. Przesuń lub usuń płatki węglowe aby stworzyć efektowny obraz żarzącego się paleniska.
- Wstaw szybę przednią i sprawdź czy wygląd płomieni jest nienaganny.

6.2 Otoczaki / Szary grys

Zapoznaj się z dołączoną kartą instrukcji umieszczania materiału dekoracyjnego albo punktami 18.3 lub 18.4.

Umieść kamyki nad palnikiem i dnem. Rozłóż kamyki równomiernie na podwójnej warstwie. Powierzchnia kamyków może być bardzo nieznacznie podniesiona od palnika (patrz ryc. 18.3 / 18.4).

➤ Uwaga!

Nie umieszczaj otoczek / szarego grysu na palniku pilotowym!

- Uruchom kominek zgodnie z opisem w instrukcji obsługi.
- Oceń czy rozmieszczenie płomieni jest odpowiednie. Przesuń lub usuń otoczki / szary grys tak, aby stworzyć efektowny obraz paleniska.
- Wstaw szybę przednią i sprawdź czy wygląd płomieni jest nienaganny.

7 Kontrola instalacji

Kontrola wycieków gazu

Przeprowadź kontrolę szczelności gazowej wszystkich przyłączy oraz przewodów z użyciem wykrywacza nieszczelności.

Sprawdź ciśnienie wyjściowe i ciśnienie palnika

Sprawdź czy ciśnienie wejściowe odpowiada wartości umieszczonej na tabliczce znamionowej.

Pomiar ciśnienia wyjściowego:

- Zamknij zawór odcinający. Odkręć złączkę pomiarową "A" (rys. 1.6) i podłącz wąż pomiarowy do regulatora gazu.
- Dokonaj pomiaru przy najwyższych i najniższych ustawieniach kominka.
- Nie podłączaj urządzenia jeśli ciśnienie jest zbyt wysokie (+20%).

Pomiar ciśnienia palnika:

Sprawdzać ciśnienie palnika wyłącznie przy prawidłowym ciśnieniu wyjściowym.

- Zamknij zawór odcinający. Odkręć złączkę pomiarową "B" (rys. 1.6) i podłącz wąż pomiarowy do regulatora gazu.
- Ciśnienie powinno odpowiadać wartości wskazanej w specyfikacji technicznej ujętej w niniejszej instrukcji. W przypadku jakichkolwiek odstępstw, należy skontaktować się z producentem.

➤ Uwaga!

Zamknąć wszystkie złączki do pomiaru ciśnienia i sprawdzić czy nie doszło do wycieku gazu.

Kontrola zapłonu i palnika

Włącz kominek za pomocą pilota zdalnego sterowania zgodnie z instrukcją obsługi i przetestuj wszystkie możliwości palnika.

Sprawdź zapłon palnika przy najwyższych i najniższych ustawieniach. (Zapłon musi przebiegać cicho i płynnie).



7.1 Sprawdzenie wyglądu płomienia

Pozwól, aby kominek palił się na maksymalnych ustawieniach przez minimum 20 minut i sprawdź:

- rozłożenie płomieni
- kolor płomieni.

Jeżeli w przypadku jednego lub obu powyższych punktów można stwierdzić nieprawidłowości, należy sprawdzić:

- Ułożenie polan i/lub ilość płatków węglowych/grysu szklanego albo grubość warstwy otoczków/szarego grysu
- Czy na złączach rurowych nie ma nieszczelności. (w przypadku gdy płomień ma barwę niebieską);
- Czy zainstalowano odpowiedni ogranicznik płomienia. (patrz rys. 1.8)
- Wylot:
 - Zakończenie ścienne ma prawidłową pozycję i jest skierowane w górę;
 - Właściwe położenie zakończenia pionowego (dachowego)
- Czy nie zostały przekroczone maksymalne długości przewodów odprowadzających spaliny.
- Jeśli istnieje możliwość, przeprowadź analizę gazów spalinowych (patrz punkt 7.2).

7.2 Analiza gazów spalinowych

Analizator gazów spalinowych CO/CO₂, umożliwia sprawdzenie doprowadzanego powietrza i gazów spalinowych.

Między ramą montażową a szybą przednią dostępne są dwa przewody pomiarowe (rys. 1.7).

X = przewód pomiarowy doprowadzanego powietrza
Y = przewód pomiarowy spalin

Proporcje CO₂ i CO nie mogą być większe niż 1:100.

Przykład:

CO₂ wynosi 4% a CO wynosi 400ppm, przy pomiarze w najwyższym punkcie.

Jeżeli proporcje są większe niż 1:100 lub pomiar gazów następuje w powietrzu dopływowym, należy również sprawdzić punkt 7.1.

8 Instrukcje dla klienta

- Zaleca się coroczne dokonywanie przeglądów urządzenia przez wykwalifikowanego specjalistę, aby zapewnić jego bezpieczną eksploatację i długi okres użytkowania.
- Należy przekazać wskazówki oraz zalecenia dotyczące korzystania z:
 - kominka;
 - pilota zdalnego sterowania;
 - aplikacji I.T.C. oraz jej ustawień.
- Należy przekazać wskazówki oraz zalecenia dotyczące konserwacji i czyszczenia szyby:



- Należy zwrócić uwagę na niebezpieczeństwo związane z wypaleniem odcisków palców.
- Należy przekazać klientowi:
 - instrukcję instalacji;
 - instrukcję użytkowania;
 - kartę instrukcji umieszczania materiału dekoracyjnego;
 - przysawki;
 - próbkę preparatu do czyszczenia szyb Faber.

9 Konserwacja roczna

Przeprowadzanie kontroli

Sprawdź i wyczyść w razie konieczności:

- komorę spalania;
- palnik;
- palnik pilotowy;
- ceramiczne polana – upewnij się czy nie są popękane;
- szybę(y);
- przewód odprowadzający.

W razie konieczności dokonaj wymiany płatków węglowych/grysu szklanego.

Czyszczenie

Usuń szybę przednią (patrz punkt 5). Wyczyść ją środkiem do usuwania zabrudzeń z szyb marki Faber. Jest to specjalnie opracowany preparat, który można zamówić u autoryzowanych dystrybutorów marki Faber. Nigdy nie korzystaj z silnych środków czyszczących lub produktów ściernych.



➤ **Uwaga!**

Unikaj pozostawiania odcisków palców na szybie. Po wypaleniu nie będzie można ich usunąć!

Następnie dokonaj kontroli urządzenia zgodnie z opisem w punkcie 7.

Więcej instrukcji na temat konserwacji kominka "wskazówki dotyczące utrzymania kominków gazowych" zobacz:



10 Przebrojenie na inny typ gazu

Przebrojenie jest możliwe wyłącznie w przypadku wymiany palnika. Należy w tym celu najpierw skontaktować się z dostawcą. Podczas składania zamówienia zawsze należy podać typ i numer seryjny urządzenia.

11 Obliczenia dotyczące przewodu kominowego

Prostym sposobem na dokonanie obliczeń odnośnie możliwości konfiguracji przewodu kominowego w stosunku do kominka umożliwia darmowa aplikacja „Faber Flue App V2”:



Jest ona dostępna do bezpłatnego pobrania z:

Internet:

Android oraz PC (Windows Store, (Windows 10)).

App Store:

iPhone, iPad i Mac.

Google Play:

Smartfony i tablety typu Android.

Opcjonalnie można również skorzystać z arkusza kalkulacji (patrz punkt 13).

Opcje dla długości przewodów kominowych oraz ograniczników zostały określone w tabeli ograniczników, patrz 11.1 – 11.4. Tabela zawiera dane dotyczące długości początkowej (STL), łącznej wysokości w pionie (TVH) łącznej długości w poziomie (THL).

- **Długość początkowa (STL):**
Jest to pierwsza część umieszczana na kominku, która posiada określoną wartość (rys. 12.1, 12.2 oraz 12.3 A, N i F). Wartość ta została podana w górnym rzędzie tabeli.
- **Łączna wysokość w pionie (TVH):**
TVH to różnica wysokości mierzonej od góry urządzenia do wylotu; można ją zmierzyć lub określić na podstawie planu budynku. Dla jasności, patrz wskazania TVH na rysunkach (rys. 12.1, 12.2 i 12.3).
- **Łączna długość w poziomie (THL):**
THL to łączna długość w poziomie, obejmująca kolanka i przewody, które znajdują się całkowicie w płaszczyźnie poziomej. Patrz kolanka I, K i Q oraz elementy H, J, L, M, P i R (rys. 12.1 i 12.2).
- **Długość pozioma:**
Długość pozioma obejmuje elementy H, J, L, M, P i R (rys. 12.1 i 12.2).
- **Kolanka 90° w płaszczyźnie poziomej:**
Kolanka poziome to kolanka, które znajdują się całkowicie w płaszczyźnie poziomej (rys. 12.1, 12.2 i 12.3 I, K oraz Q).
- **Kolanka 45° lub 30° w płaszczyźnie poziomej:**
Kolanka poziome to kolanka, które znajdują się całkowicie w płaszczyźnie poziomej.
- **Kolanka 90° z płaszczyzny poziomej do pionu:**
Są to kolanka 90°, które przechodzą z płaszczyzny poziomej do pionu (rys. 12.2 i 12.3 G, O oraz S).
- **Kolanka 45° lub 30° pionowe w stosunku do płaszczyzny poziomej:**
Są to kolanka 30° lub 45° z przesunięciem pionowym nie większym niż 45° (rys. 12.1 B i D).
- **Przewody nachylone:**
Są to przewody prowadzone pionowo w górę pod kątem 30° lub 45° (rys. 12.1 C). Wypełnić wyłącznie w połączeniu z kolankami co najmniej 2x 30 lub 45° w części pionowej.



- Tabela ograniczników:
Należy odwołać się do tabeli w celu uzyskania informacji o właściwych długościach w pionie (TVH) i poziomie (THL).

W przypadku oznaczenia „X” lub jeżeli wartości wykraczają poza te podane w tabeli, połączenie jest niedozwolone.

Tylko w takim wypadku należy dostosować TVH albo THL.

Jeżeli wartość została wskazana, należy upewnić się, że obliczona wartość STL nie jest niższa niż wartość podana w tabeli. W takim wypadku należy dostosować STL.

Stwierdzona wartość wskazuje szerokość ogranicznika („0” oznacza brak ogranicznika). Standardowo instaluje się ogranicznik 30 mm (patrz rys. 1.8).

11.1 Tabela ograniczników (100/150) Aspect Premium ST L

Długość początkowa (STL) łączna wysokość w pionie (TVH) and łączna długość w poziomie (THL)

STL	0,2	1	1	1,5							
THL	0	1	2	3	4	5	6	7	8	9	10
TVH	0	x	x	x	x	x	x	x	x	x	x
	0,5	x	x	x	x	x	x	x	x	x	x
	1	x	0.20	x	x	x	x	x	x	x	x
	1,5	30.20	0.20	x	x	x	x	x	x	x	x
	2	30.20	0.20	0.20	x	x	x	x	x	x	x
	3	40.20	0.20	0.20	0.20	x	x	x	x	x	x
	4	40.20	0.20	0.20	0.20	x	x	x	x	x	x
	5	50.20	30.20	0.20	0.20	x	x	x	x	x	x
	6	55.20	30.20	0.20	0.20	x	x	x	x	x	x
	7	60.20	30.20	0.20	0.20	x	x	x	x	x	x
	8	60.20	40.20	30.20	0.20	x	x	x	x	x	x
	9	75.20	40.20	30.20	0.20	x	x	x	x	x	x
	10	75.20	40.20	30.20	30.20	x	x	x	x	x	x
	11	80.20	50.20	30.20	30.20	x	x	x	x	x	x
	12	80.20	50.20	30.20	30.20	x	x	x	x	x	x
	13	80.20	50.20	40.20	30.20	x	x	x	x	x	x
	14	80.20	50.20	40.20	30.20	x	x	x	x	x	x
	15	80.20	50.20	40.20	30.20	x	x	x	x	x	x
	16	80.20	50.20	40.20	30.20	x	x	x	x	x	x
	17	80.20	50.20	40.20	30.20	x	x	x	x	x	x
	18	80.20	50.20	40.20	30.20	x	x	x	x	x	x
	19	80.20	50.20	40.20	30.20	x	x	x	x	x	x
	20	80.20	50.20	40.20	30.20	x	x	x	x	x	x
	21	80.20	50.20	40.20	30.20	x	x	x	x	x	x
	22	80.20	50.20	40.20	30.20	x	x	x	x	x	x
	23	80.20	50.20	40.20	30.20	x	x	x	x	x	x
	24	80.20	50.20	40.20	30.20	x	x	x	x	x	x
	25	80.20	50.20	40.20	30.20	x	x	x	x	x	x
	26	80.20	50.20	40.20	30.20	x	x	x	x	x	x
	27	80.20	50.20	40.20	30.20	x	x	x	x	x	x
	28	80.20	50.20	40.20	x	x	x	x	x	x	x
29	80.20	50.20	x	x	x	x	x	x	x	x	
30	80.20	x	x	x	x	x	x	x	x	x	

11.2 Tabela ograniczników (130/200) Aspect Premium ST L

Długość początkowa (STL) łączna wysokość w pionie (TVH) and łączna długość w poziomie (THL)

STL	0,2	1	1	1,5								
THL	0	1	2	3	4	5	6	7	8	9	10	
TVH	0	x	0.00	x	x	x	x	x	x	x	x	x
	0,5	0.00	0.00	0.00	0.00	0.00	x	x	x	x	x	x
	1	30.40	30.40	0.40	0.40	0.40	0.40	0.40	0.00	0.00	0.00	0.00
	1,5	50.40	50.40	50.40	40.40	40.40	30.40	30.40	30.40	0.40	0.40	0.40
	2	65.40	60.40	60.40	50.40	50.40	40.40	40.40	30.40	30.40	0.40	0.40
	3	70.40	65.40	65.40	60.40	60.40	50.40	50.40	40.40	40.40	30.40	0.40
	4	70.40	70.40	70.40	65.40	65.40	60.40	50.40	50.40	40.40	30.40	0.40
	5	75.40	70.40	70.40	70.40	65.40	65.40	60.40	50.40	40.40	30.40	30.40
	6	75.40	75.40	75.40	70.40	65.40	65.40	60.40	50.40	40.40	30.40	30.40
	7	75.40	75.40	75.40	75.40	65.40	65.40	60.40	60.40	50.40	40.40	30.40
	8	80.40	75.40	75.40	75.40	65.40	65.40	60.40	60.40	50.40	40.40	40.40
	9	80.40	80.40	80.40	75.40	70.40	65.40	65.40	60.40	50.40	40.40	40.40
	10	80.40	80.40	80.40	75.40	70.40	65.40	65.40	60.40	50.40	50.40	40.40
	11	80.40	80.40	80.40	75.40	70.40	70.40	65.40	65.40	60.40	50.40	40.40
	12	80.40	80.40	80.40	75.40	70.40	70.40	65.40	65.40	60.40	60.40	50.40
	13	80.40	80.40	80.40	75.40	70.40	70.40	65.40	65.40	60.40	60.40	50.40
	14	80.40	80.40	80.40	75.40	70.40	70.40	65.40	65.40	60.40	60.40	50.40
	15	80.40	80.40	80.40	75.40	70.40	70.40	65.40	65.40	60.40	60.40	50.40
	16	80.40	80.40	80.40	75.40	70.40	70.40	65.40	65.40	60.40	60.40	50.40
	17	80.40	80.40	80.40	75.40	70.40	70.40	65.40	65.40	60.40	60.40	50.40
	18	80.40	80.40	80.40	75.40	70.40	70.40	65.40	65.40	60.40	60.40	50.40
	19	80.40	80.40	80.40	75.40	70.40	70.40	65.40	65.40	60.40	60.40	50.40
	20	80.40	80.40	80.40	75.40	70.40	70.40	65.40	65.40	60.40	60.40	50.40
	21	80.40	80.40	80.40	75.40	70.40	70.40	65.40	65.40	60.40	60.40	x
	22	80.40	80.40	80.40	75.40	70.40	70.40	65.40	65.40	60.40	x	x
	23	80.40	80.40	80.40	75.40	70.40	70.40	65.40	65.40	x	x	x
	24	80.40	80.40	80.40	75.40	70.40	70.40	65.40	x	x	x	x
	25	80.40	80.40	80.40	75.40	70.40	70.40	x	x	x	x	x
	26	80.40	80.40	80.40	75.40	70.40	x	x	x	x	x	x
	27	80.40	80.40	80.40	75.40	x	x	x	x	x	x	x
	28	80.40	80.40	80.40	x	x	x	x	x	x	x	x
29	80.40	80.40	x	x	x	x	x	x	x	x	x	
30	80.40	x	x	x	x	x	x	x	x	x	x	

11.3 Tabela ograniczników (100/150) Aspect Premium ST XL

Długość początkowa (STL) łączna wysokość w pionie (TVH) and łączna długość w poziomie (THL)

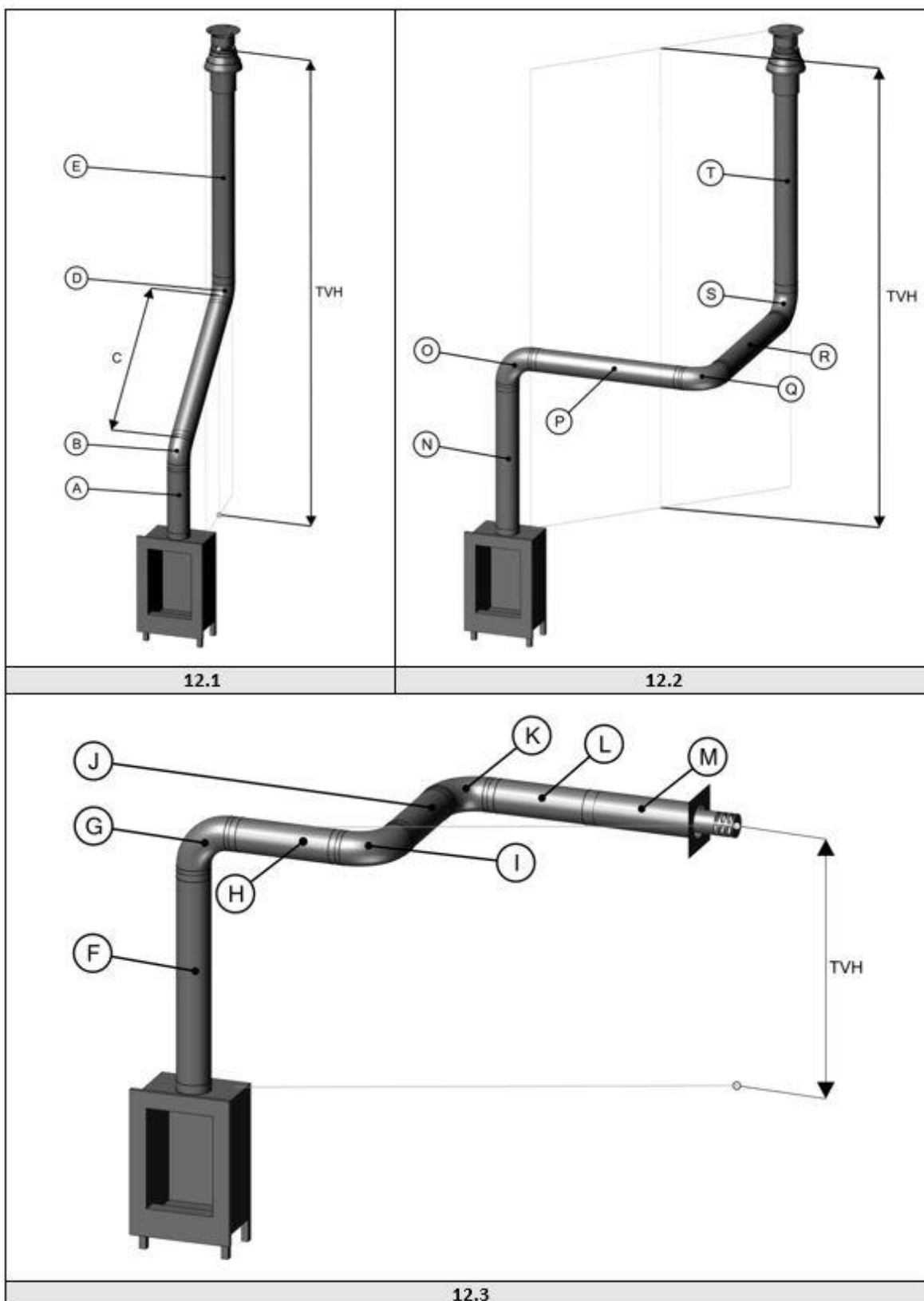
STL	0,2	1	1	1,5							
THL	0	1	2	3	4	5	6	7	8	9	10
TVH	0	x	x	x	x	x	x	x	x	x	x
	0,5	x	x	x	x	x	x	x	x	x	x
	1	0.00	0.00	x	x	x	x	x	x	x	x
	1,5	0.20	0.20	x	x	x	x	x	x	x	x
	2	0.20	0.20	x	x	x	x	x	x	x	x
	3	0.20	30.20	0.20	x	x	x	x	x	x	x
	4	30.20	30.20	30.20	0.20	x	x	x	x	x	x
	5	30.20	40.20	30.20	30.20	x	x	x	x	x	x
	6	30.20	40.20	40.20	40.20	x	x	x	x	x	x
	7	40.20	40.20	40.20	40.20	x	x	x	x	x	x
	8	40.20	40.20	40.20	40.20	x	x	x	x	x	x
	9	40.20	40.20	40.20	40.20	x	x	x	x	x	x
	10	50.20	50.20	40.20	40.20	x	x	x	x	x	x
	11	50.20	60.20	50.20	50.20	x	x	x	x	x	x
	12	60.20	70.20	60.20	60.20	x	x	x	x	x	x
	13	70.20	80.20	70.20	70.20	x	x	x	x	x	x
	14	80.20	80.20	80.20	80.20	x	x	x	x	x	x
	15	80.20	80.20	80.20	80.20	x	x	x	x	x	x
	16	80.20	80.20	80.20	80.20	x	x	x	x	x	x
	17	80.20	80.20	80.20	80.20	x	x	x	x	x	x
	18	80.20	80.20	80.20	80.20	x	x	x	x	x	x
	19	80.20	80.20	80.20	80.20	x	x	x	x	x	x
	20	80.20	80.20	80.20	80.20	x	x	x	x	x	x
	21	80.20	80.20	80.20	80.20	x	x	x	x	x	x
	22	80.20	80.20	80.20	80.20	x	x	x	x	x	x
	23	80.20	80.20	80.20	80.20	x	x	x	x	x	x
	24	80.20	80.20	80.20	80.20	x	x	x	x	x	x
	25	80.20	80.20	80.20	80.20	x	x	x	x	x	x
	26	80.20	80.20	80.20	80.20	x	x	x	x	x	x
	27	80.20	80.20	80.20	80.20	x	x	x	x	x	x
	28	80.20	80.20	80.20	x	x	x	x	x	x	x
29	80.20	80.20	x	x	x	x	x	x	x	x	
30	80.20	x	x	x	x	x	x	x	x	x	

11.4 Tabela ograniczników (130/200) Aspect Premium ST XL

Długość początkowa (STL) łączna wysokość w pionie (TVH) and łączna długość w poziomie (THL)

STL	0,2	1	1	1,5							
THL	0	1	2	3	4	5	6	7	8	9	10
TVH	0	x	0.00	x	x	x	x	x	x	x	x
	0,5	0.00	0.00	0.00	0.00	x	x	x	x	x	x
	1	0.00	0.00	0.00	0.00	0.00	0.00	0.00	0.00	x	x
	1,5	0.40	0.40	0.40	0.40	0.40	0.40	0.40	0.40	x	x
	2	0.40	0.40	0.40	0.40	0.40	0.40	0.40	0.40	x	x
	3	40.40	40.40	30.40	30.40	30.40	0.40	0.40	0.40	x	x
	4	40.40	40.40	40.40	40.40	30.40	30.40	0.40	0.40	x	x
	5	50.40	50.40	40.40	40.40	40.40	40.40	30.40	0.40	x	x
	6	50.40	50.40	50.40	50.40	40.40	40.40	40.40	30.40	x	x
	7	60.40	60.40	50.40	50.40	50.40	50.40	40.40	30.40	x	x
	8	60.40	60.40	60.40	60.40	50.40	50.40	40.40	30.40	x	x
	9	60.40	70.40	60.40	60.40	50.40	50.40	40.40	30.40	x	x
	10	70.40	70.40	70.40	60.40	50.40	50.40	40.40	30.40	x	x
	11	80.40	80.40	70.40	70.40	60.40	50.40	40.40	30.40	x	x
	12	80.40	80.40	70.40	70.40	60.40	50.40	40.40	30.40	x	x
	13	80.40	80.40	70.40	70.40	60.40	50.40	40.40	30.40	x	x
	14	80.40	80.40	70.40	70.40	60.40	50.40	40.40	30.40	x	x
	15	80.40	80.40	70.40	70.40	60.40	50.40	40.40	30.40	x	x
	16	80.40	80.40	70.40	70.40	60.40	50.40	40.40	30.40	x	x
	17	80.40	80.40	70.40	70.40	60.40	50.40	40.40	30.40	x	x
	18	80.40	80.40	70.40	70.40	60.40	50.40	40.40	30.40	x	x
	19	80.40	80.40	70.40	70.40	60.40	50.40	40.40	30.40	x	x
	20	80.40	80.40	70.40	70.40	60.40	50.40	40.40	30.40	x	x
	21	80.40	80.40	70.40	70.40	60.40	50.40	40.40	30.40	x	x
	22	80.40	80.40	70.40	70.40	60.40	50.40	40.40	30.40	x	x
	23	80.40	80.40	70.40	70.40	60.40	50.40	40.40	30.40	x	x
	24	80.40	80.40	70.40	70.40	60.40	50.40	40.40	x	x	x
	25	80.40	80.40	70.40	70.40	60.40	50.40	x	x	x	x
	26	80.40	80.40	70.40	70.40	60.40	x	x	x	x	x
	27	80.40	80.40	70.40	70.40	x	x	x	x	x	x
	28	80.40	80.40	70.40	x	x	x	x	x	x	x
29	80.40	80.40	x	x	x	x	x	x	x	x	
30	80.40	x	x	x	x	x	x	x	x	x	

12 Przykłady przewodów kominowych



13 Arkusz kalkulacyjny

DŁUGOŚĆ POCZĄTKOWA (STL)				
Pierwsza część w górnej partii urządzenia		Wartość		
Długość przewodu kominowego od 0,1m do 0,45m		0,2		
Długość przewodu kominowego od 0,5m do 0,90m		0,5		
Długość przewodu kominowego od 1m do 1,4m		1		
Długość przewodu kominowego od 1,5m do 2m		1,5		
Długość przewodu kominowego od 2m i więcej		2		
Kolanko 90°		0,1		
Kolanko 45°, 30° lub 15°		0,2		
Przyłącze dachowe		1		
Przyłącze ściennie		0		
			Wartość
Łączna wysokość w pionie (TVH)				
Wysokość zmierzona			Wartość zaokrąglona	
..... metrów		 metrów	
Łączna długość w poziomie (THL)				
Kalkulacja				
Część	liczba	x	wartość	wynik
Łączna długość w metrach	x	1
Kolanko 90°, pionowe przechodzące w poziome	x	0,4
Kolanko 45°, pionowe przechodzące w poziome	x	0,2
Kolanko 90° w kierunku poziomym	x	1,5
Kolanko 45° w kierunku poziomym	x	1
Przewody kominowe pod kątem w metrach	x	0,7
Razem		+	Wartość zaokrąglona metrów

Wyszukać w tabeli pod hasłem TVH oraz THL i wpisać podaną wartość		Wyszukana wartość	
		
Jeżeli wykryta wartość jest liczbą, sprawdzić czy uzupełniona STL jest wyższa lub równa wartości w tabeli.			
Jeżeli wartość STL jest niższa niż wskazana w tabeli instalacja w takim wypadku jest niemożliwa. Rozwiązanie: W przypadku zbyt małej długości startowej, patrz minimalna długość w górnym rzędzie tabeli.			
W przypadku stwierdzenia wartości x, instalacja nie jest możliwa. Rozwiązanie: Zmienić TVH lub THL.			
W			
Wielkość ogranicznika =		Wartość do przecinka mm
Informacje dodatkowe =		Wartość po przecinku	oznaczenie
Zainstalować płytkę ogranicznika powietrza, patrz instrukcja instalacji	0,1	<input type="checkbox"/>	
Zainstalować adapter 100/150 bezpośrednio w górnej części kominka	0,2	<input type="checkbox"/>	
W przypadku zakończenia poziomego (ściennego), zainstalować adapter 100/150 przed ostatnim kolankiem, a w przypadku zakończenia pionowego (dachowego), zaraz przed zakończeniem.	0,3	<input type="checkbox"/>	
W przypadku zakończenia pionowego (dachowego) (zawsze o wymiarach 100/150) zainstalować adapter 100/150 bezpośrednio przed zakończeniem. Zakończenie poziome (ścienne) 130/200	0,4	<input type="checkbox"/>	
Od kominka najpierw adapter 130/200 i na odcinku 1 metra 130/200, następnie redukcja na 100/150 i całość na 100/150.	0,5	<input type="checkbox"/>	

14 Dane techniczne

14.1 Aspect Premium ST L

Dane techniczne (Polska)						
Wpisz wskazówki		Aspect Premium RD L, Aspect Premium ST L, Aspect Premium C L				
Wpisz urządzenie		C11/C31/C91				
Średnica wylotu/wlotu		130/200				
Połączenie gazowe		3/8"				
Funkcja ogrzewania pośredniego		nie				
Kategoria		I12E3B/P				
	Oznaczenie					Jednostka
Gaz odniesienia/ciśnienie wlotowe			G20-20	G30-30	G31-30	mbar
Emisje w ogrzewaniu przestrzeni		NOx	64	70	70	mg/kWh _{Input} (GVC)
Bezpośrednia moc cieplna						
Nominalna moc cieplna		P _{nom}	8,5	8,5	7,5	kW
Minimalna moc cieplna (orientacyjna)		P _{min}	3,2	3,2	2,9	kW
Sprawność użytkowa (NCV)						
Przy nominalnej mocy cieplnej		η _{th, nom}	84,9	84,9	84,9	%
Przy minimalnej mocy cieplnej (orientacyjnej)		η _{th, min}	77,9	77,9	77,9	%
Dane wejściowe urządzenia						
Wejściowa		Hi	10	10	8,8	kW
Maksymalne natężenie przepływu gazu			1,05	0,31	0,36	m ³ /h
				0,78	0,67	kg/h
Ciśnienie palnika przy pełnym znaku			9,5	23,5	23,5	mbar
Zapotrzebowanie na energię stałego płomienia pilotującego						
Zapotrzebowanie na energię płomienia pilotującego (o ile dotyczy)		P _{pilot}	0,15	0,15	0,15	kW
Zużycie energii elektrycznej na potrzeby własne						
Przy nominalnej mocy cieplnej		e _{l max}	0	0	0	kW
Przy minimalnej mocy cieplnej		e _{l min}	0	0	0	kW
W trybie czuwania		e _{l sb}	0	0	0	kW
Efektywności energetycznej						
Klasa efektywności energetycznej			C	C	C	
Współczynnik efektywności energetycznej		EEL	81	81	81	
Rodzaj mocy cieplnej/regulacja temperatury w pomieszczeniu			Inne opcje regulacji			
Jednostopniowa moc cieplna bez regulacji temperatury w pomieszczeniu		nie	Regulacja temperatury w pomieszczeniu z wykrywaniem obecności			nie
Co najmniej dwa ręczne stopnie bez regulacji temperatury w pomieszczeniu						
Z mechaniczną regulacją temperatury w pomieszczeniu za pomocą termostatu		nie	Regulacja temperatury w pomieszczeniu z wykrywaniem otwartego okna			nie
Z elektroniczną regulacją temperatury w pomieszczeniu						
Z elektroniczną regulacją temperatury w pomieszczeniu i sterownikiem dobowym		tak	Z opcją regulacji na odległość			tak
Z elektroniczną regulacją temperatury w pomieszczeniu i sterownikiem tygodniowym		nie				
Glen Dimplex Benelux Saturnus 8 Heerenveen The Netherlands						

14.2 Aspect Premium ST XL

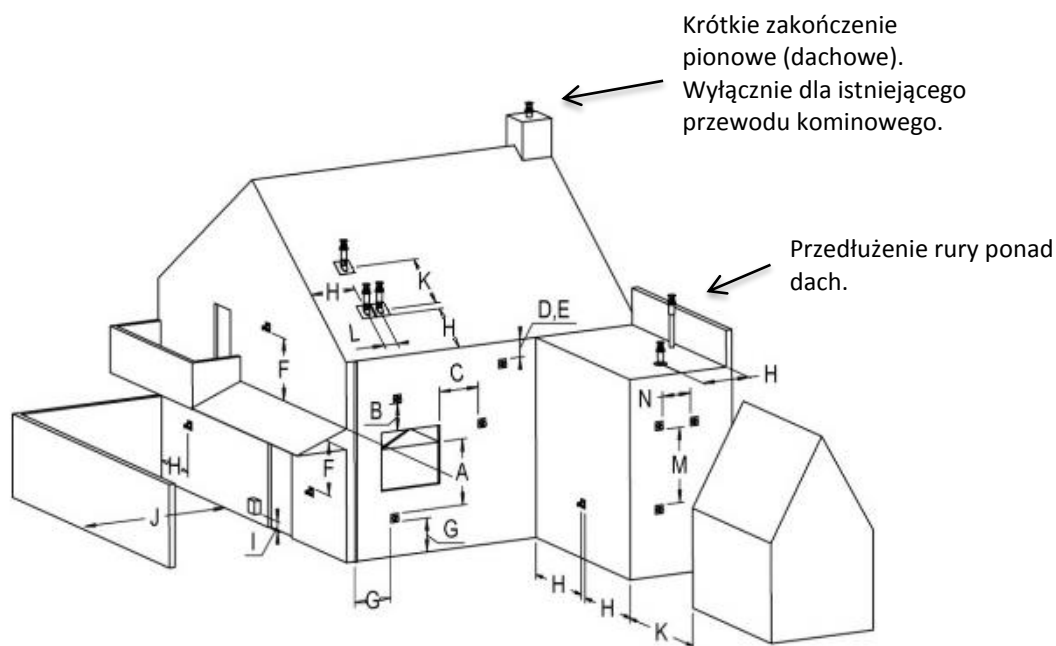
Dane techniczne (Polska)						
Wpisz wskazówki		Aspect Premium RD XL / Aspect Premium ST XL				
Wpisz urządzenie		C11/C31/C91				
Średnica wylotu/wlotu		130/200				
Połączenie gazowe		3/8"				
Funkcja ogrzewania pośredniego		nie				
Kategoria		I12E3B/P				
	Oznaczenie					Jednostka
Gaz odniesienia/ciśnienie wlotowe			G20-20	G30-30	G31-30	mbar
Emisje w ogrzewaniu przestrzeni	NOx		77	85	82	mg/kWh _{input} (GVC)
Bezpośrednia moc cieplna						
Nominalna moc cieplna	P _{nom}		10,9	10,0	8,6	kW
Minimalna moc cieplna (orientacyjna)	P _{min}		4,2	3,9	3,3	kW
Sprawność użytkowa (NCV)						
Przy nominalnej mocy cieplnej	η _{th,nom}		86,8	86,8	86,8	%
Przy minimalnej mocy cieplnej (orientacyjnej)	η _{th,min}		79,7	79,7	79,7	%
Dane wejściowe urządzenia						
Wejściowa	Hi		12,5	11,5	9,9	kW
Maksymalne natężenie przepływu gazu			1,32	0,349	0,396	m ³ /h
				0,88	0,74	kg/h
Ciśnienie palnika przy pełnym znaku			10	23,5	23,5	mbar
Zapotrzebowanie na energię stałego płomienia pilotującego						
Zapotrzebowanie na energię płomienia pilotującego (o ile dotyczy)	P _{pilot}		0,15	0,15	0,15	kW
Zużycie energii elektrycznej na potrzeby własne						
Przy nominalnej mocy cieplnej	el _{max}		0	0	0	kW
Przy minimalnej mocy cieplnej	el _{min}		0	0	0	kW
W trybie czuwania	el _{sb}		0	0	0	kW
Efektywności energetycznej						
Klasa efektywności energetycznej			B	B	B	
Współczynnik efektywności energetycznej	EEl		83	83	83	
Rodzaj mocy cieplnej/regulacja temperatury w pomieszczeniu		Inne opcje regulacji				
Jednostopniowa moc cieplna bez regulacji temperatury w pomieszczeniu	nie	Regulacja temperatury w pomieszczeniu z wykrywaniem obecności			nie	
Co najmniej dwa ręczne stopnie bez regulacji temperatury w pomieszczeniu		Regulacja temperatury w pomieszczeniu z wykrywaniem otwartego okna			nie	
Z mechaniczną regulacją temperatury w pomieszczeniu za pomocą termostatu	nie	Regulacja temperatury w pomieszczeniu z wykrywaniem otwartego okna			nie	
Z elektroniczną regulacją temperatury w pomieszczeniu		Z opcją regulacji na odległość			tak	
Z elektroniczną regulacją temperatury w pomieszczeniu i sterownikiem dobowym	tak	Z opcją regulacji na odległość			tak	
Z elektroniczną regulacją temperatury w pomieszczeniu i sterownikiem tygodniowym	nie	Z opcją regulacji na odległość			tak	

Glen Dimplex Benelux Saturnus 8 Heerenveen The Netherlands

15 Umiejscowienie zakończeń

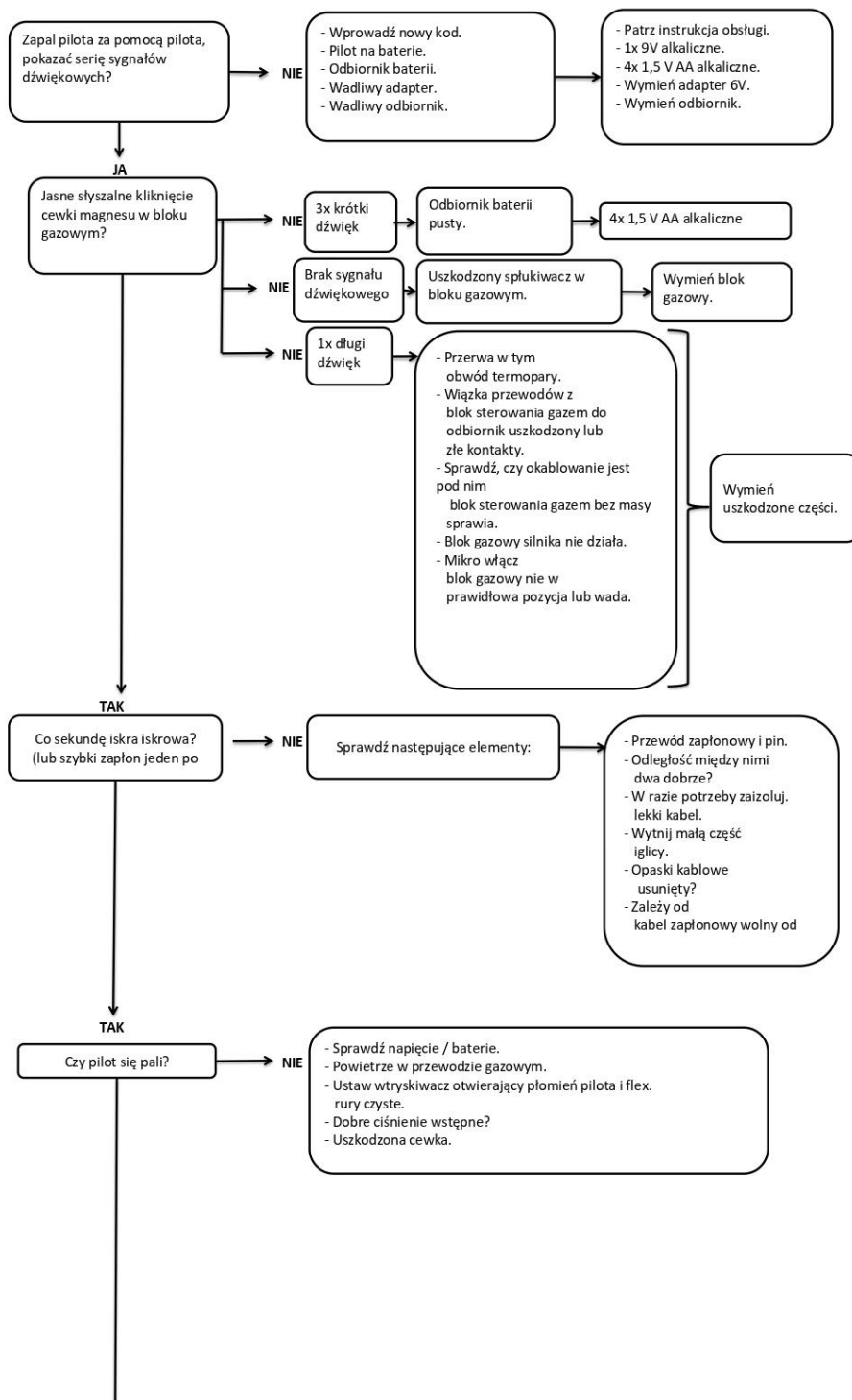
➤ Uwaga!

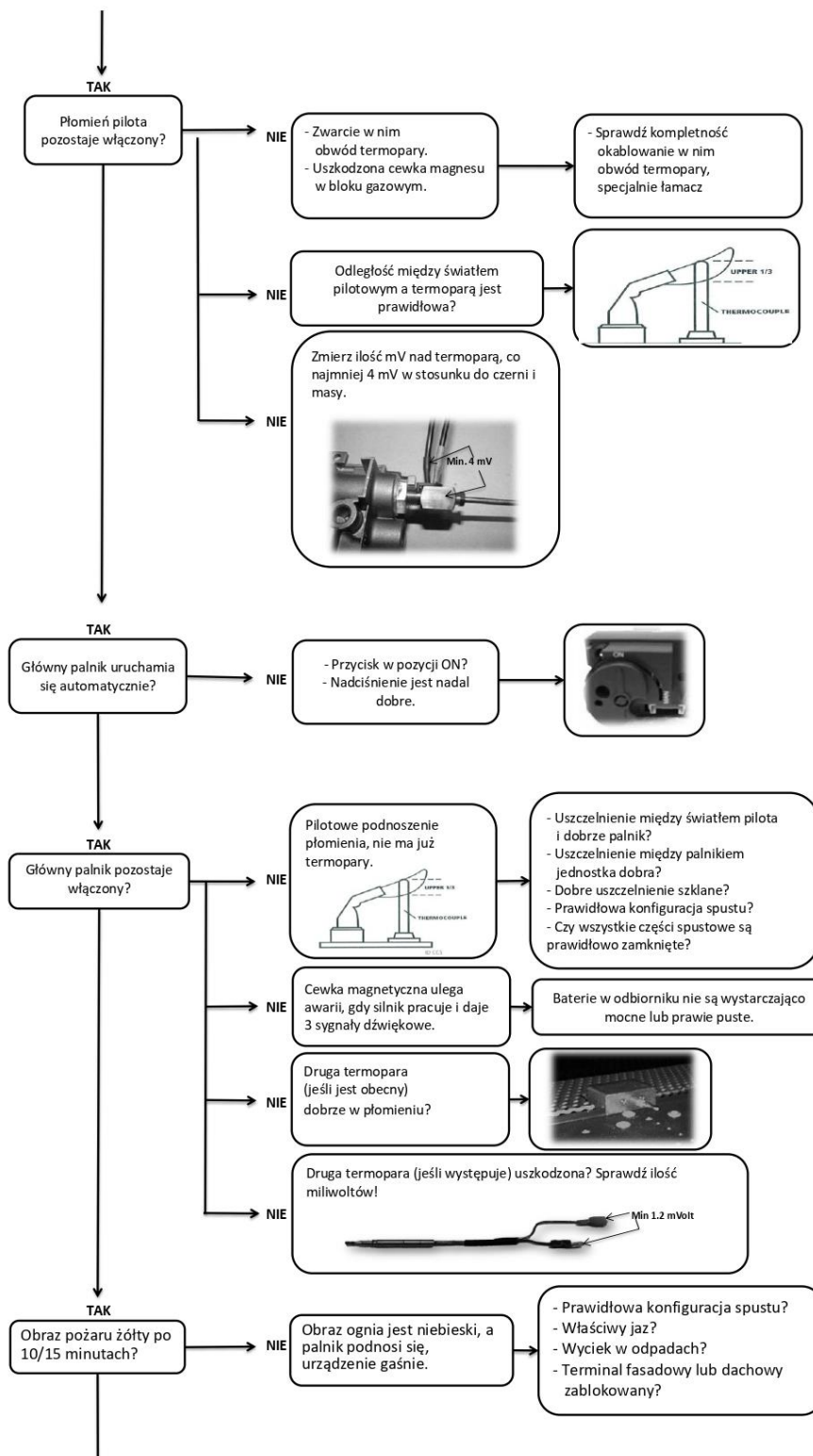
Niniejsze zasady obowiązują wyłącznie w odniesieniu do prawidłowego działania urządzenia. W zakresie wymagań dotyczących wentylacji i ochrony środowiska należy przestrzegać obowiązujących przepisów określonych w prawie budowlanym.

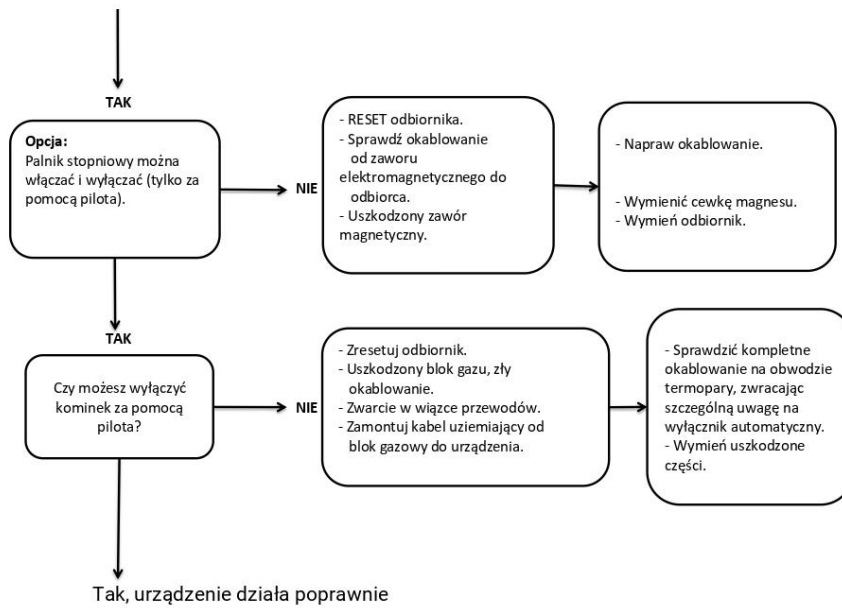


Lokalizacja	Położenie wylotu	Odległość mm
D	Pod rynną	500
E	Pod krawędzią dachu	500
F	Pod wiatą lub balkonem	500
G	Pionowa rura spustowa	300
H	Wewnętrzne i zewnętrzne narożniki	500
J	Od powierzchni ściany do wyrzutni ściennej	1000
K	Dwie wyrzutnie dachowe na dachu dwuspadowym naprzeciw siebie	1000
L	Odległość między dwoma wyrzutniami dachowymi	450
M	Dwie wyrzutnie dachowe powyżej siebie na dachu dwuspadowym	1000
N	Dwie wyrzutnie ze ściany szczytowej obok siebie	1000

16 Podręcznik rozwiązywania problemów

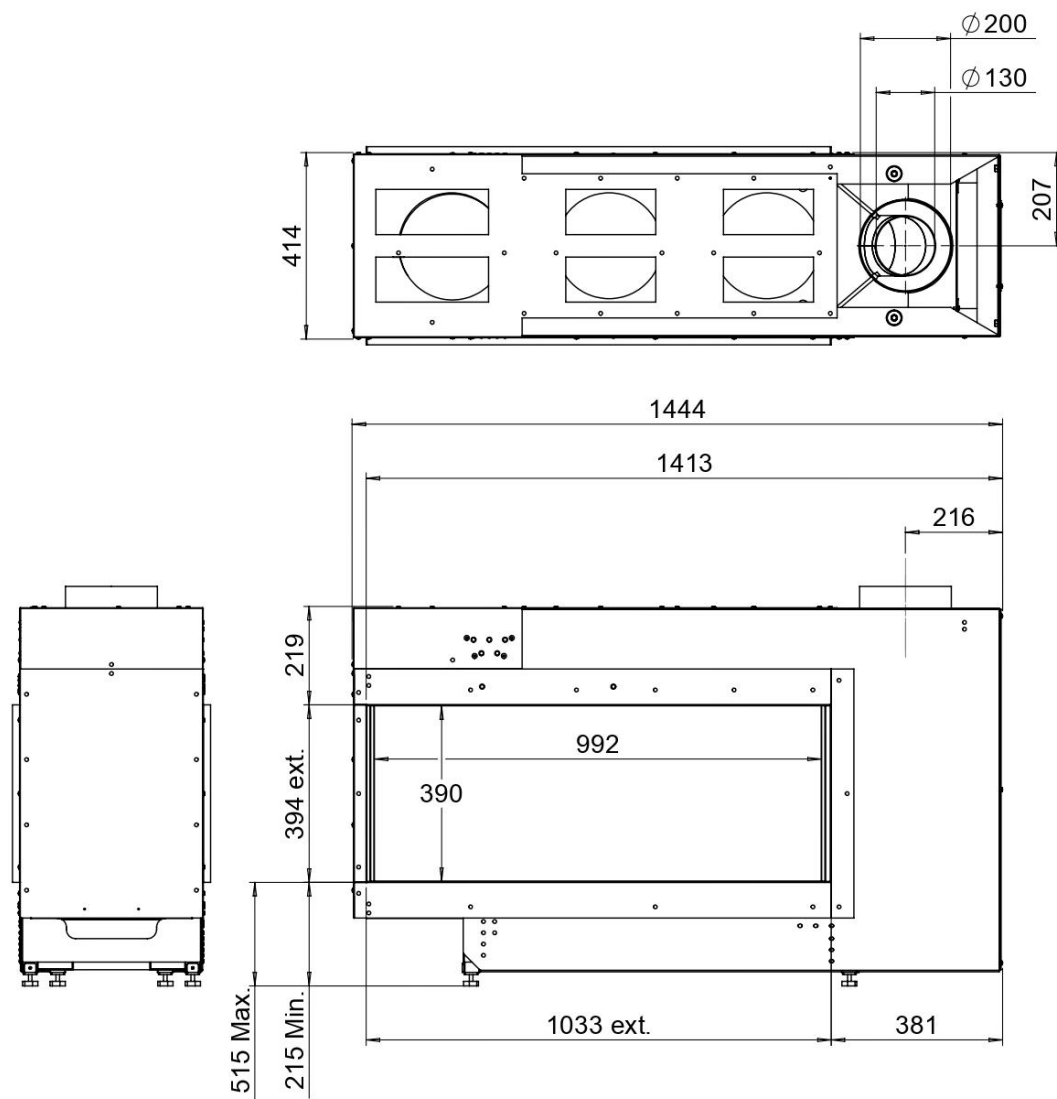




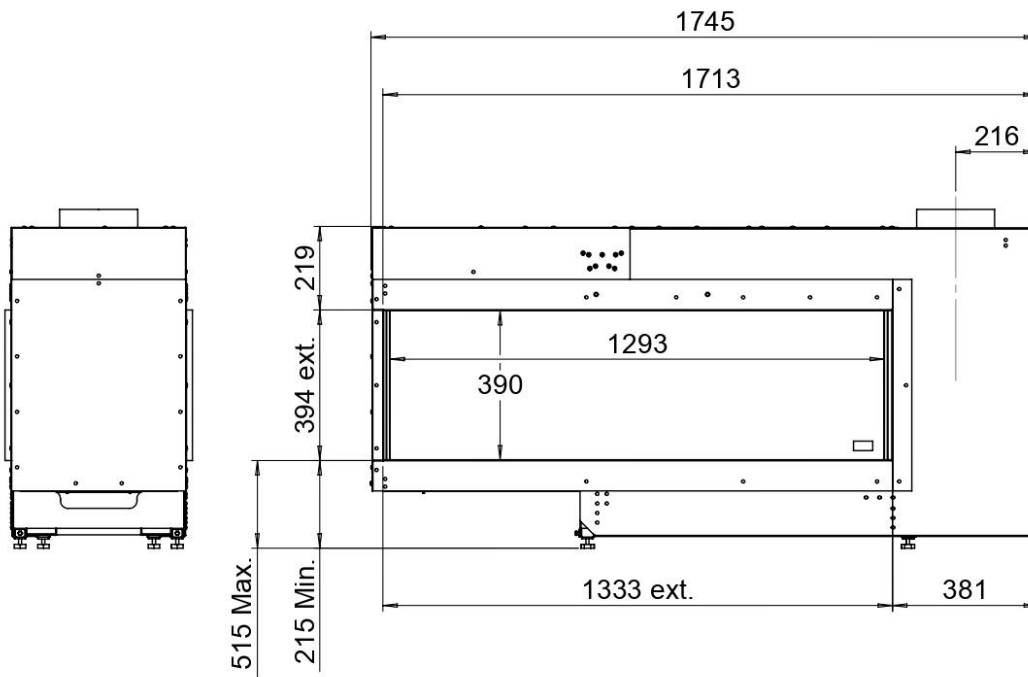
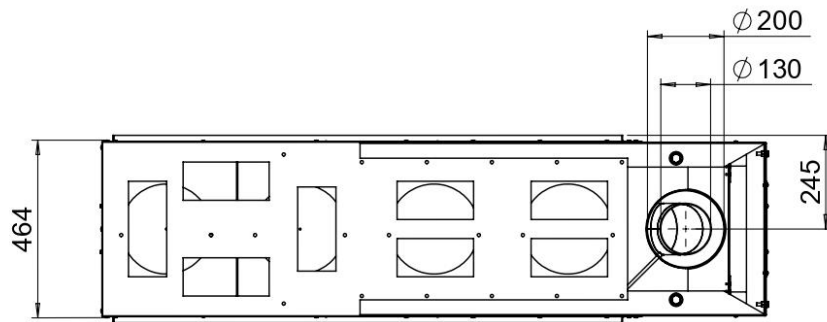


17 Rysunki wymiarowe

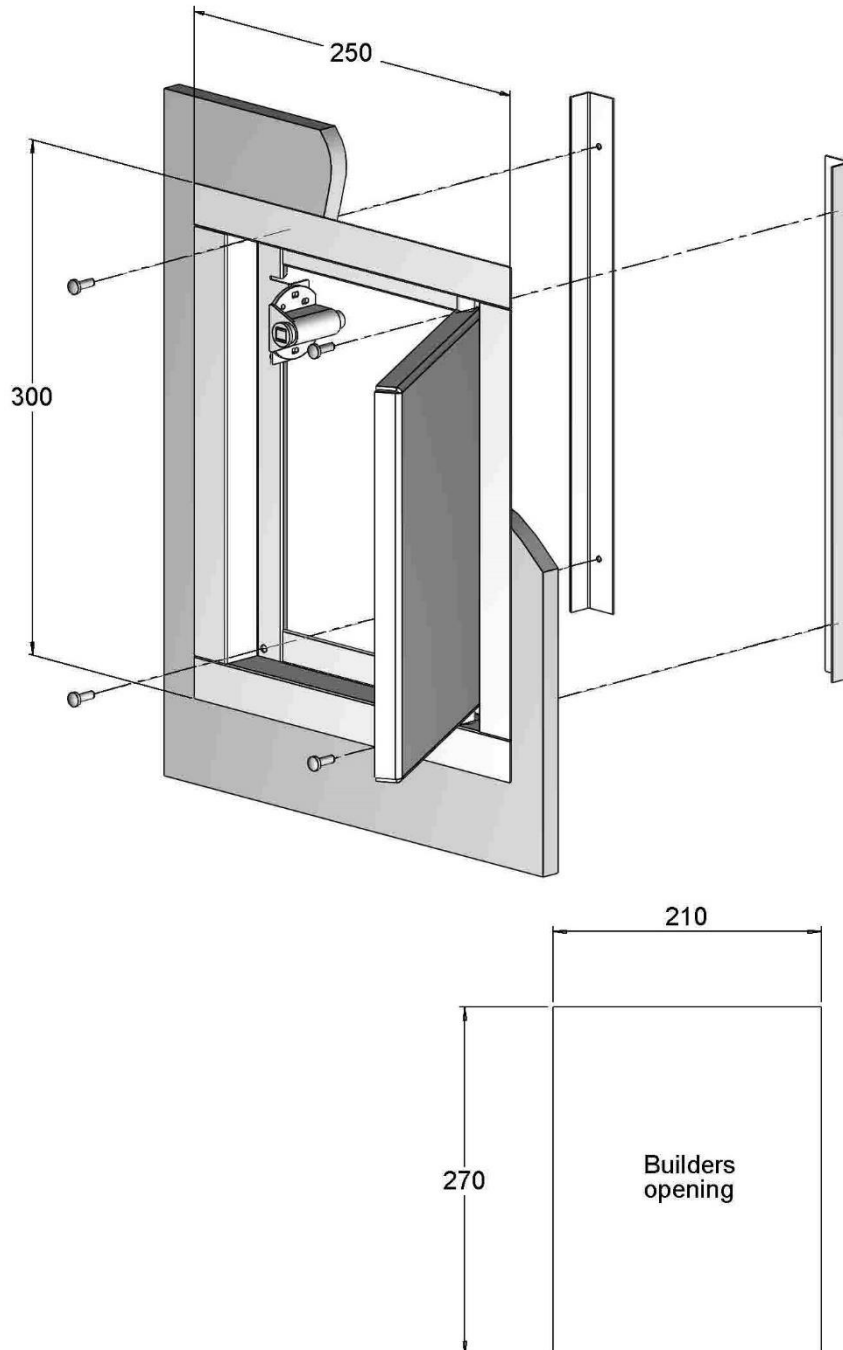
17.1 Aspect Premium ST L



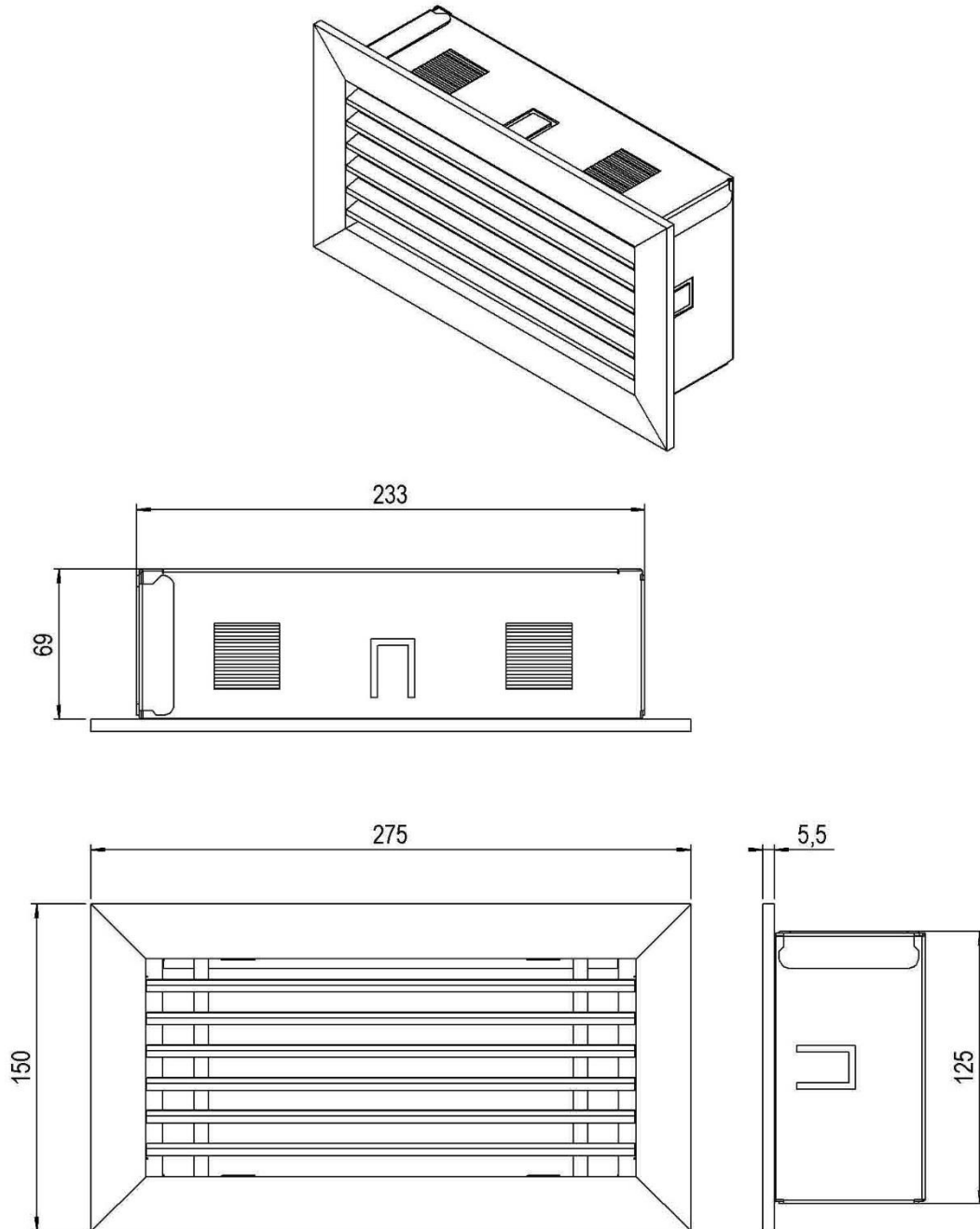
17.2 Aspect Premium ST XL



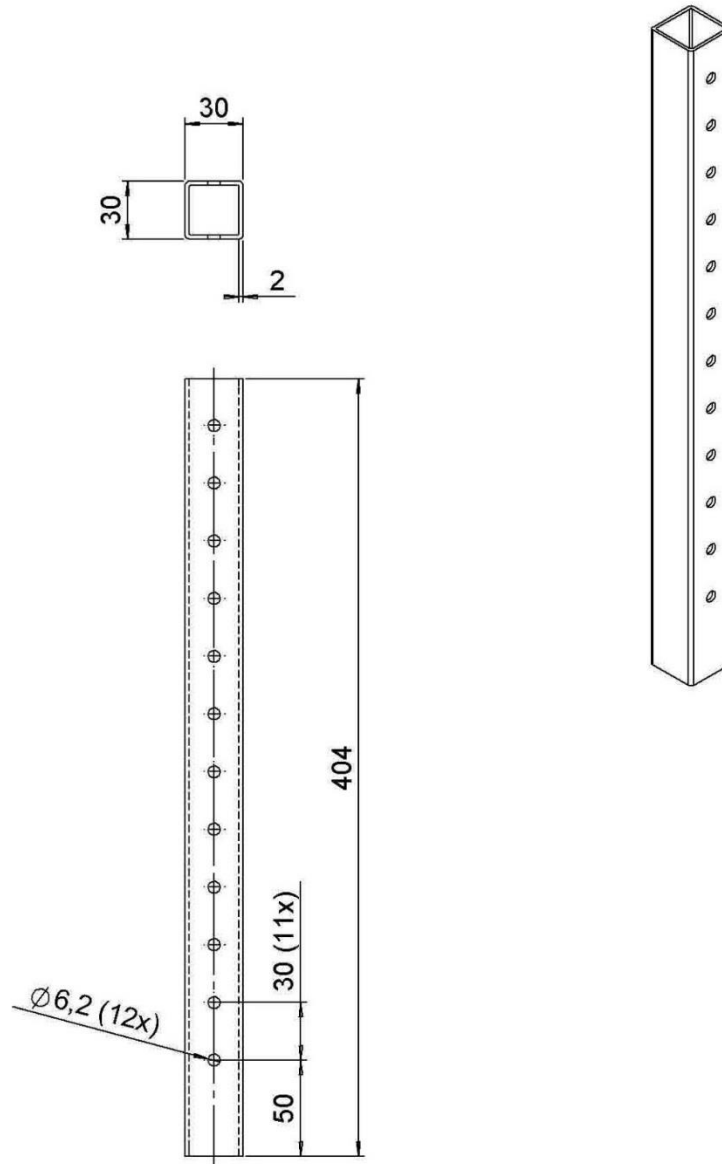
17.3 Drzwi zdalnego dostępu (numer artykułu A9299463)



17.4 Kratka wentylacyjna (numer artykułu A9296400)

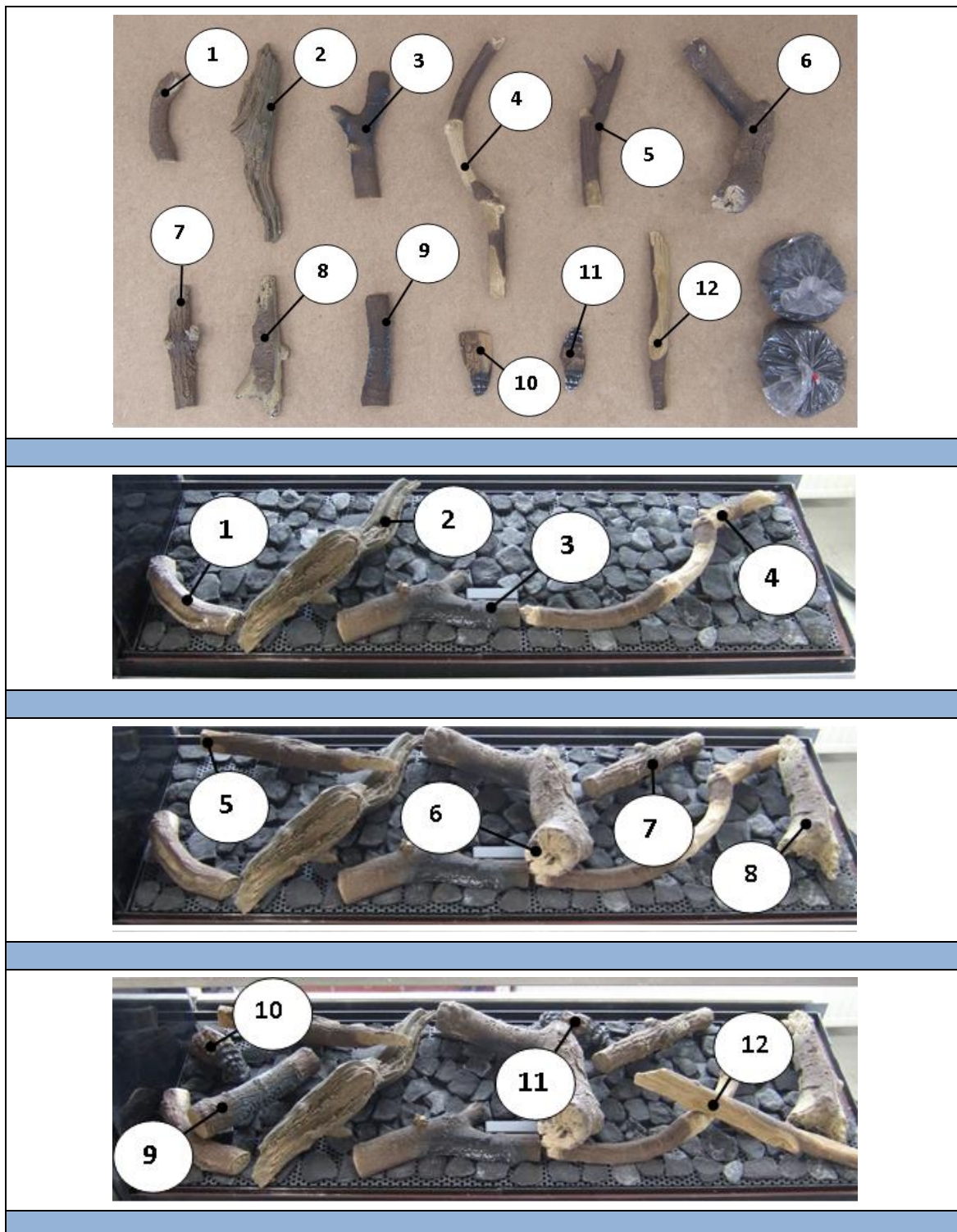


17.5 Regulowane nóżki (numer artykułu A9319696)

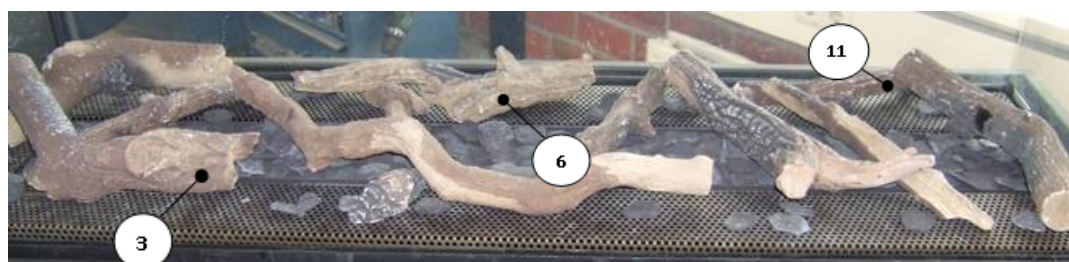
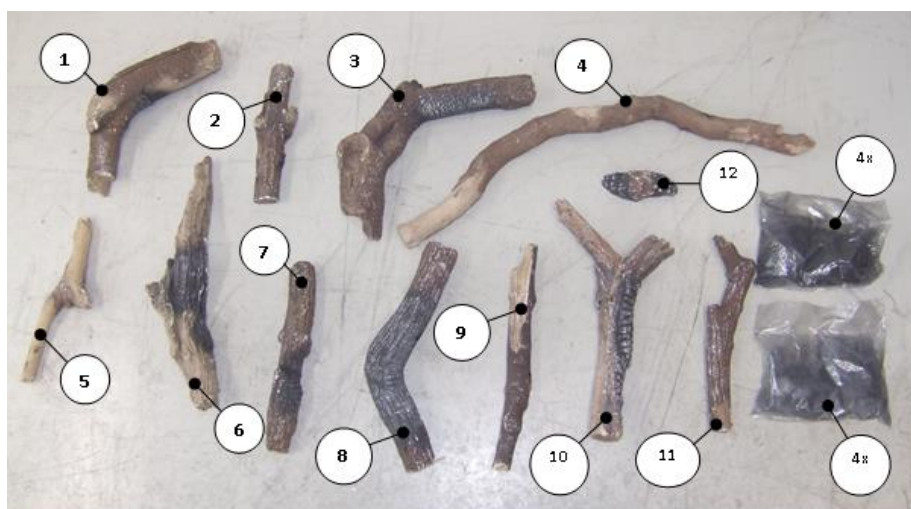


18 Instrukcja umieszczania materiału dekoracyjnego

18.1 Zestaw polan Aspect Premium ST L



18.2 Zestaw polan Aspect Premium ST XL



18.3 Otoczaki Aspect Premium L,XL



18.4 Szary grys Aspect Premium L,XL









www.faberfires.com
Saturnus 8
Postbus 219

contact@faberfires.com
NL 8448 CC Heerenveen
NL 8440 AE Heerenveen